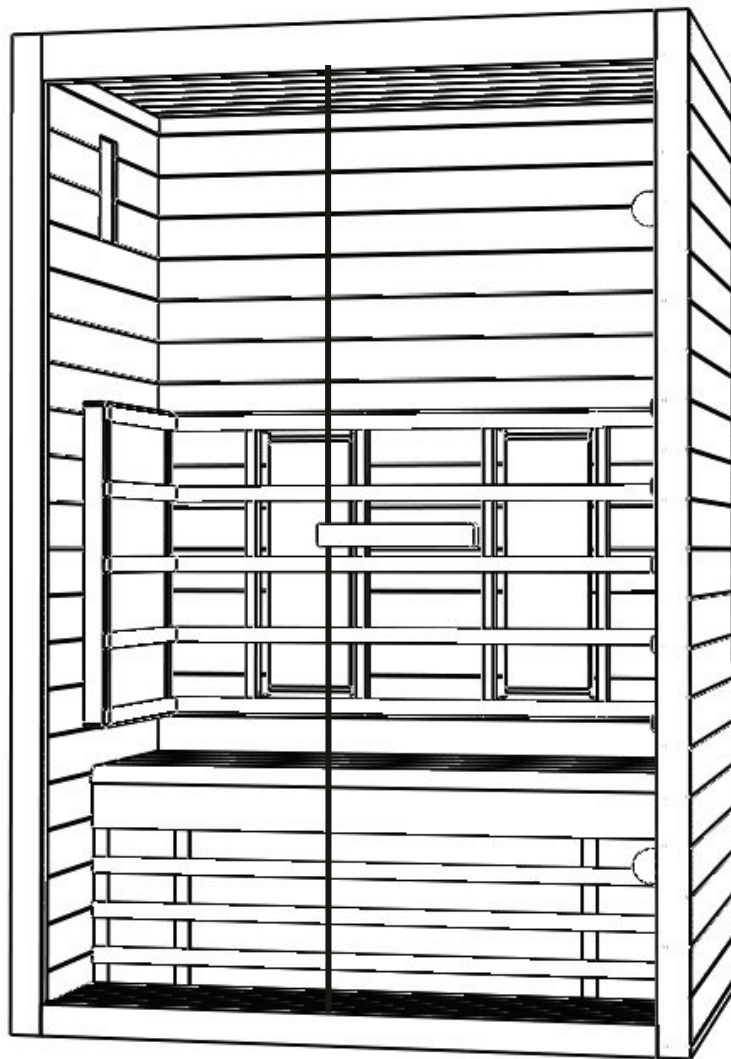


# Benutzerhandbuch

DE



Infrarotkabine  
**VENUS VITAL**

## EINLEITUNG

Vielen Dank, dass Sie sich für unser Produkt entschieden haben.  
Bitte lesen Sie dieses Handbuch vor der Montage sorgfältig durch und bewahren Sie es auf. Schreiben Sie sich die Seriennummer der Kabine am Schaltkasten auf, da diese Nummer bei Reparaturen oder der Bestellung von Ersatzteilen erforderlich ist.

## ACHTUNG

Montage und Reparatur dürfen nur von einem qualifizierten Elektriker durchgeführt werden!  
Überprüfen Sie die Stromversorgungsleistung und stellen Sie vor der Montage sicher, dass die geerdete Steckdose ordnungsgemäß angeschlossen ist. Verwenden Sie ausschließlich Originalteile. Verwenden Sie die Steckdose nicht zusammen mit anderen Geräten.

Schalten Sie die Leistungseinheit der Kabine aus, wenn sie nicht verwendet wird.

Stellen Sie die Kabine in einem Innenraum auf einer flachen, ebenen und trockenen Fläche auf.

## GEFAHR

Auf die Heizkörper darf kein Wasser gelangen. In der Infrarotkabine darf kein Duschkopf installiert werden. Bei Abdeckung der Heizelemente besteht Brandgefahr durch Überhitzung. Die Heizkörper dürfen keinesfalls abgedeckt werden!

Halten Sie feuergefährliche oder leicht entflammbare Materialien/Objekte (beispielsweise Handtücher) stets von den Heizelementen fern. Die Heizelemente dürfen während und kurz nach der Benutzung nicht berührt werden, da aufgrund heißer Teile Verbrennungsgefahr besteht.

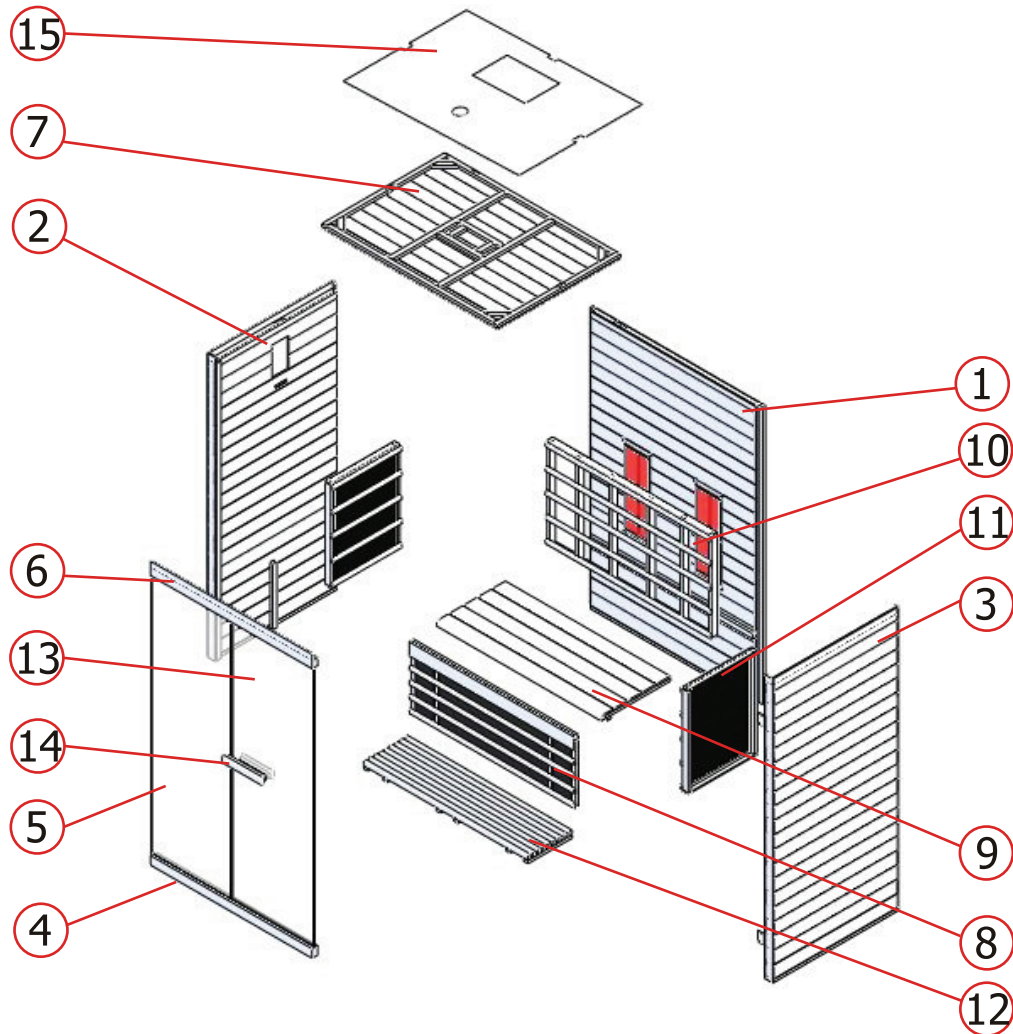
Das Leuchtmittel wird während der Verwendung der Kabine heiß. Muss das Leuchtmittel ausgetauscht werden, trennen Sie die Stromversorgung der Kabine und lassen Sie das Leuchtmittel vor dem Auswechseln abkühlen. Wird der Elektroanschluss beschädigt, muss er entweder vom Hersteller oder von einem lizenzierten Elektriker ausgetauscht werden!

## WARNUNG

Wenn Sie krank sind oder andere gesundheitliche Probleme haben, insbesondere Herzleiden oder Kreislaufstörungen, oder Medikamente einnehmen, sollten Sie vor Nutzung der Infrarotkabine einen Arzt befragen. Kinder und gebrechliche Personen dürfen sich niemals ohne Aufsicht in der Kabine befinden. Wenn Sie während der Nutzung der Infrarotkabine Unbehagen verspüren, verlassen Sie die Kabine sofort und konsultieren Sie Ihren Arzt. Nach der Einnahme von Alkohol, starken Medikamenten oder Betäubungsmitteln dürfen Sie auf keinen Fall die heiße Infrarotkabine betreten!






## Technische Daten

Modell	Venus Vital	
Kabinenmaterial	Hemlock	
Länge	1286 mm	
Breite (Tiefe)	907 mm	
Höhe	1900 mm	
Spannung	230 Volt, 50 Hz	
Heizelemente	Typ	Halogen-Heizelemente & Karbonplatte
	Gesamtleistung	1840 W 7,7 A
	Rückwand	400 W x 2 (G220 Halogen)
	Vorderwand	250 W x 2 (Karbonplatte)
	Waden	340 W x 1 (Karbonplatte)
	Boden	100 W x 2 (Karbonplatte)

**TEILELISTE****Einzelteile der Kabine (Abweichungen möglich)**

NR.	NAME	MENGE	Kisten-Nr.
1	Rückwand (1860 x 1190 x 43 mm)	1	1
2	Seitenwand 1 (mit Bedienfeld, 1900 x 898 x 48 mm)	1	2
3	Seitenwand 2 (1900 x 898 x 48 mm)	1	2
4	Türquerleiste (unten, 1166 x 70 x 40 mm)	1	1
5	Frontglas (1759 x 597 x 6 mm)	1	4
6	Türquerleiste (oben, 1166 x 90 x 40 mm)	1	1
7	Deckenplatte (1268 x 888 x 28 mm)	1	3
8	Bankstützplatte (1188 x 450 x 33 mm)	1	3
9	Bankoberflächenplatte (1188 x 500 x 33 mm)	1	1
10	Hinteres Schutzgitter (1122 x 661 x 54 mm)	1	1
11	Seitenschutzgitter (500 x 661 x 54 mm)	2	2
12	Bodenplatte (1186 x 320 x 50 mm)	1	1
13	Glastür (1725 x 572 x 6 mm)	1	4
14	Türgriff (außen: 300 x 40 x 45 mm; innen: 235 x 40 x 45 mm)	2	3
15	MDF-Abdeckung (1268 x 888 x 3 mm)	1	3

## Zubehörteile (Abweichungen möglich)

						
Glas-Clip	Gummistreifen	Φ 4 x 45	Φ 4 x 25	Φ 4 x 12	Φ 6 x 60	Verbundschraube
1 Stk.	4 m	22 Stk.	8 Stk.	4 Stk.	2 Stk.	4 Stk.

## MONTAGEANLEITUNG

### Hinweise zur Montage

Entfernen Sie die Transportverpackung und prüfen Sie vor der Montage, ob die Infrarotkabine vollständig und in einwandfreiem Zustand geliefert wurde.

Für die Montage der Kabine sind mindestens zwei Personen erforderlich.

Überprüfen Sie die Senkung und den Durchmesser der Bohrlöcher, um eine Beschädigung des Holzes zu vermeiden.

Für die Installation ist eine Mindestraumhöhe von 2020 mm erforderlich.

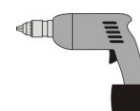
### Werkzeuge



Schraubendreher



Bandmaß



Bohrmaschine



Spiralbohrer



Hammer



Inbus-Schlüssel



Cutter



Stehleiter



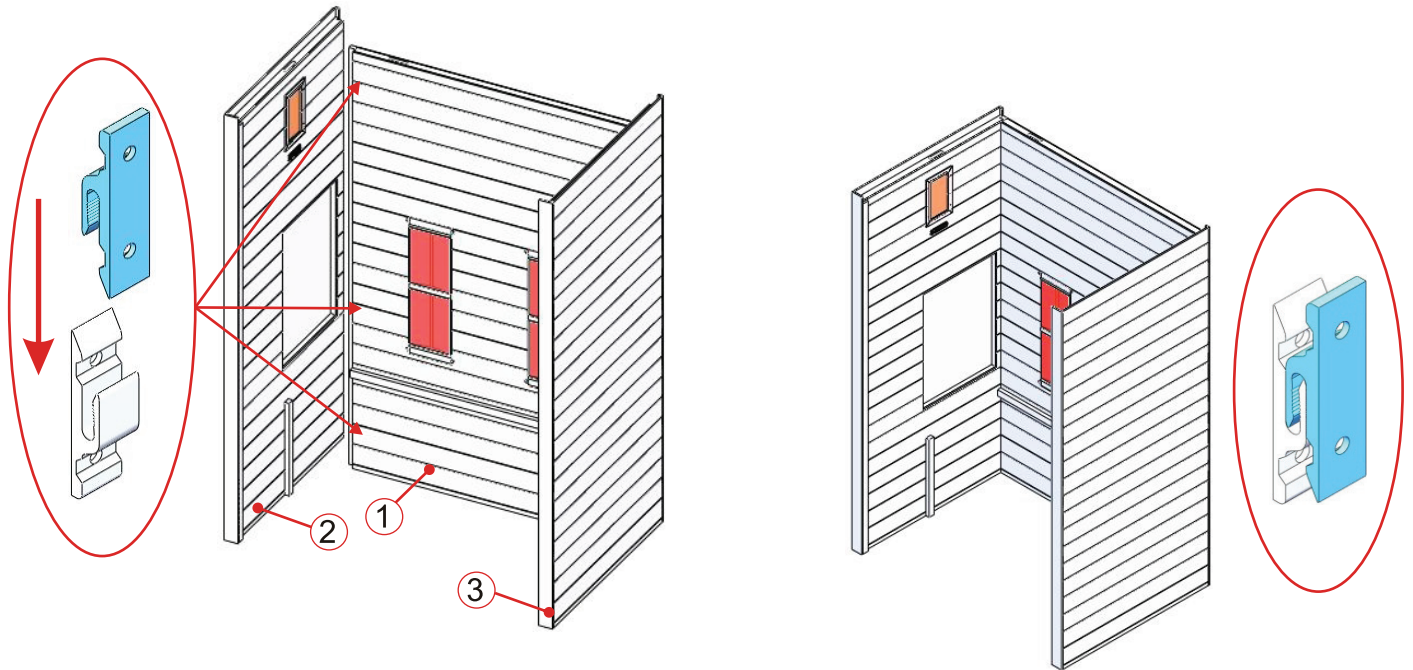
Wasserwaage



Bleistift

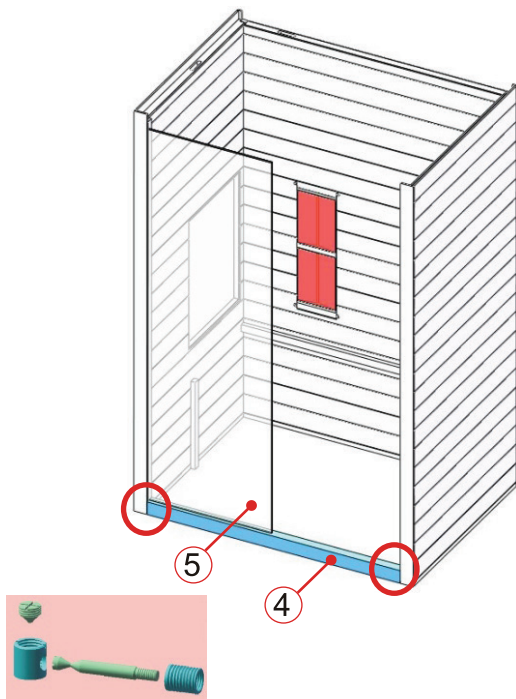
## MONTAGEANLEITUNG

### Montageschritte

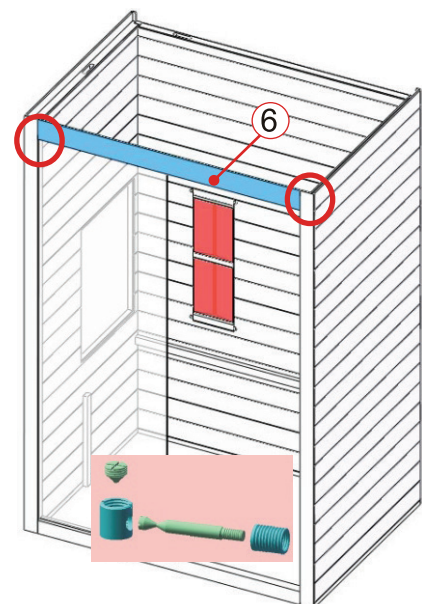


**Hinweis:**  
Rückwand verfügt über Lüftungsschlitze.  
5 cm Abstand zur nächsten Wand einhalten!

(1)



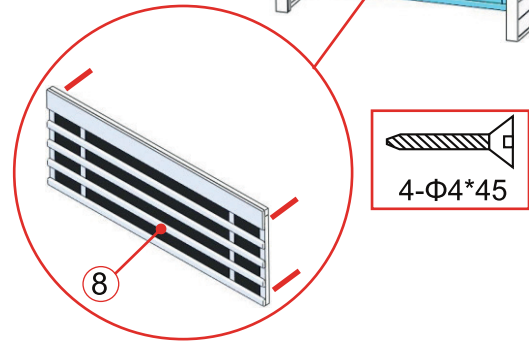
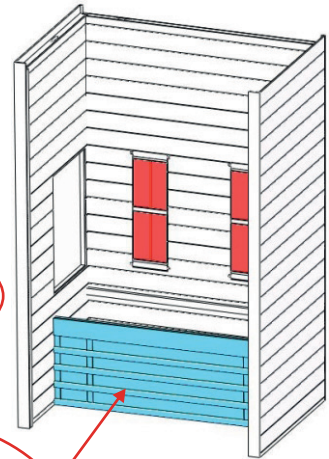
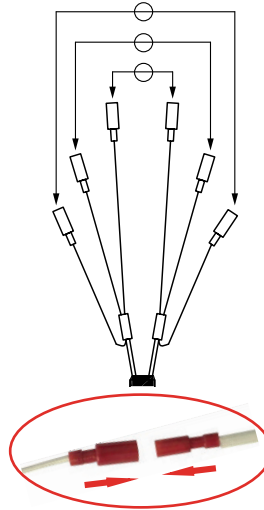
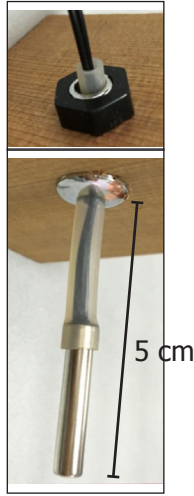
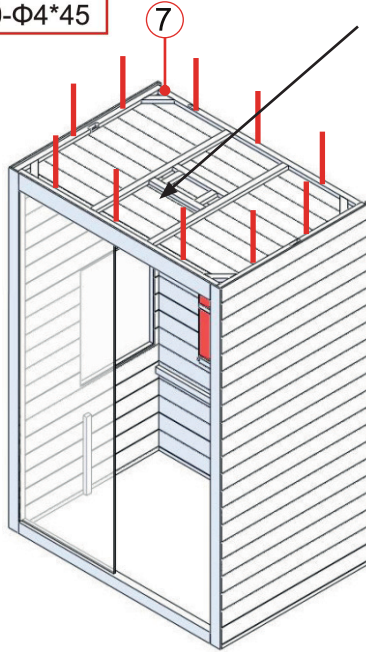
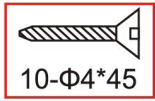
(2)



(3)

**MONTAGEANLEITUNG**

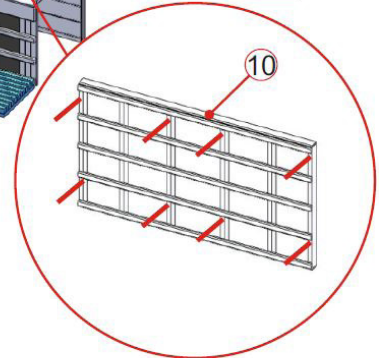
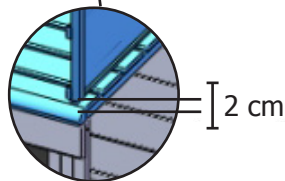
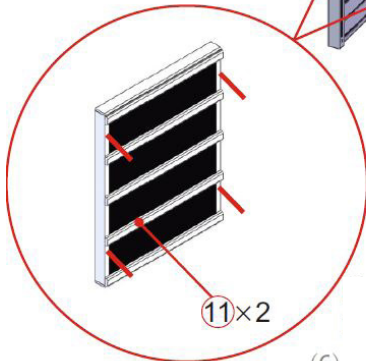
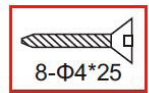
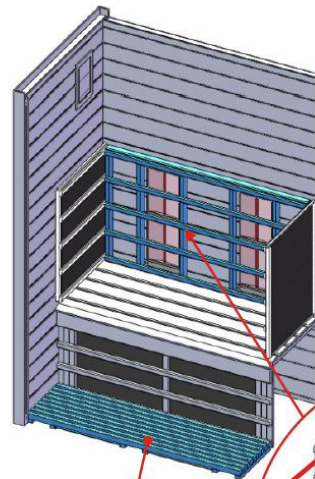
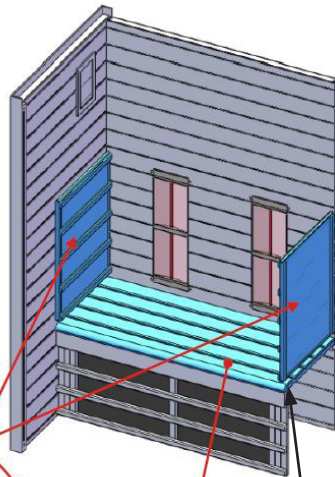
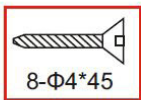
**Montageschritte**



Hinweis: Schließen Sie die Kabel für die Waden-Heizelemente an.

(4)

(5)

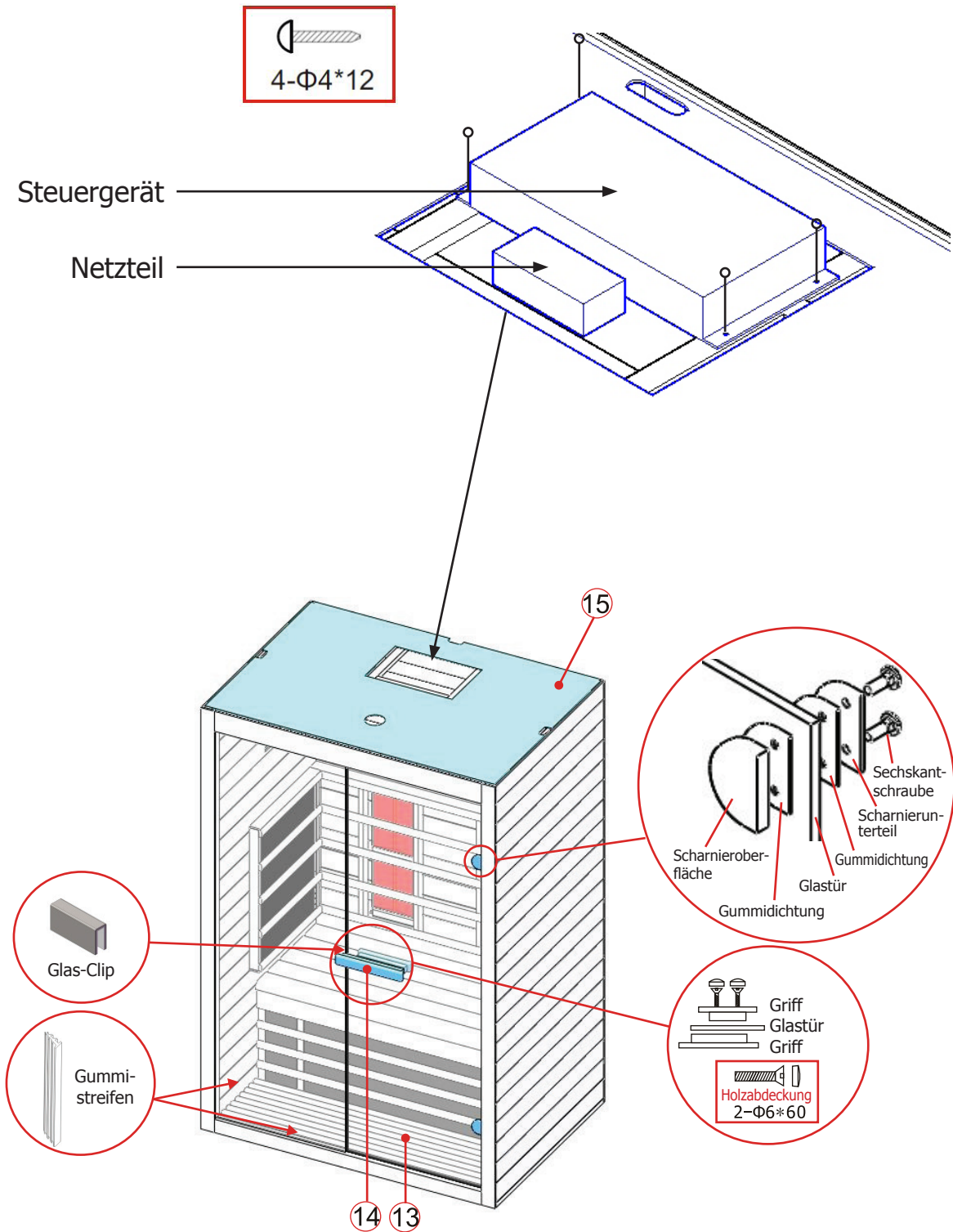


(6)

(7)

## MONTAGEANLEITUNG

### Montageschritte





Hinweis: Schließen Sie alle Kabel auf dem Dach der Kabine an.

(8)

## BEDIENUNGSANLEITUNG


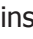

Verbinden Sie die Leistungseinheit mit der Wandsteckdose. Auf dem Display beginnt die LED-Anzeige zu blinken. Nun können die Infrarotheizelemente, die Leuchte und die Musikfunktion eingeschaltet werden.

### 1) Inbetriebnahme

Drücken Sie auf , um die Kabine einzuschalten. Die Heizelemente beginnen zu heizen. Die Dauer wird automatisch auf 99 Minuten eingestellt und die Lufttemperatur in der Kabine wird angezeigt. Wenn Sie erneut auf , werden die Heizelemente ausgeschaltet.




Drücken Sie einzeln auf , , oder , um die Intensität der Heizelemente an der Vorderseite, der Rückseite bzw. für die Waden im Bereich 100–0 % einzustellen.

### 2) Temperatureinstellungen



Auf dem oberen Display wird die Lufttemperatur angezeigt. Wenn Sie auf , können Sie die gewünschte Temperatur (35–60 °C) mithilfe der Tasten  und  einstellen. Ist die Temperatur erreicht, werden die Heizelemente automatisch abgeschaltet. Fällt die Temperatur um 4 °C unter die zuvor eingestellte Temperatur, werden die Heizelemente automatisch wieder eingeschaltet.

**Bitte beachten Sie Folgendes: Die in der Kabine maximal erreichbare Temperatur kann niedriger als die gewünschte Temperatur sein. Dies ist abhängig von der Temperatur außerhalb der Kabine. Standardmäßig ist eine Temperatur von 40 °C voreingestellt.**

### 3) Zeiteinstellungen


Auf dem unteren Display wird die Dauer angezeigt. Wenn Sie auf , können Sie mit den Tasten  /  die gewünschte Zeit (5–90 Minuten) einstellen. Die Minuten werden heruntergezählt. Erreicht der Count-Down „00“, werden die Heizelemente automatisch ausgeschaltet.

### 4) Farblicht

Durch kurzes Drücken auf , können Sie die gewünschte Farbe (sieben Farben verfügbar) auswählen. Durch langes Drücken auf , wechseln Sie zu einem automatischen Wechselmodus, in dem die Farbe alle fünf Sekunden geändert wird.

### 5) Lüfter

Für den Lüfter können drei Modi eingestellt werden: automatisch, manuell, beenden. Der Automatikmodus wird beim Einschalten der Heizelemente aktiviert. Im Automatikmodus wird der Lüfter eingeschaltet, wenn die eingestellte Lufttemperatur in der Kabine erreicht wird.

Wenn Sie einmal auf , drücken, wird der manuelle Modus aktiviert und der Lüfter eingeschaltet.

Drücken Sie ein weiteres Mal auf die Taste, wird der Modus „beenden“ aktiviert und der Lüfter ausgeschaltet.





## 6) MP3-Player

Wenn die Stromversorgung des MP3-Players eingeschaltet ist, drücken Sie lange auf die Taste „M“, um den MP3-Player zu aktivieren. Wenn ein USB-Gerät angeschlossen ist, wird automatisch eine Datei von diesem Gerät wiedergegeben. Andernfalls wird standardmäßig die Bluetooth-Funktion des MP3-Players aktiviert. Schalten Sie anschließend die Bluetooth-Suchfunktion des Mobiltelefons ein und suchen Sie nach dem Bluetooth-Gerät „FJF - BT“. Nach der erfolgreichen Verbindung mit dem Telefon kann der MP3-Player Musik wiedergeben. (Hinweis: Jedes Mobiltelefon kann nur mit einem MP3-Player verbunden werden.) Drücken Sie auf „▶“, um die Wiedergabe anzuhalten.

Drücken Sie auf „◀◀“ bzw. „▶▶“, um den vorherigen bzw. nächsten Titel abzuspielen.

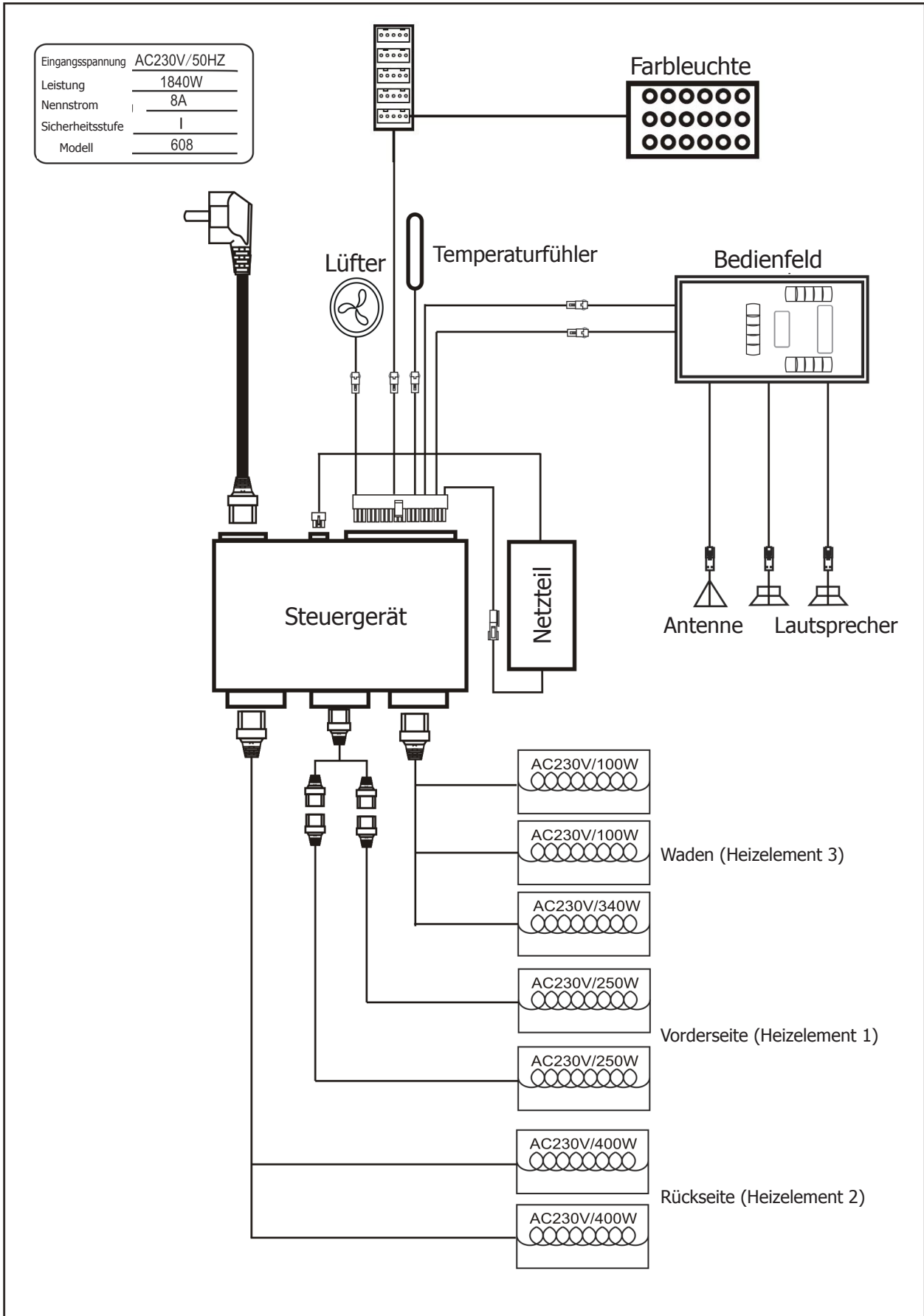
Halten Sie „◀◀“ bzw. „▶▶“ gedrückt, um die Lautstärke zu erhöhen bzw. zu verringern.

Der Lautstärkepegel kann im Bereich von 0 bis 32 geregelt werden.

Mit der Taste „M“ können Sie zwischen den Funktionen Bluetooth, MP3, externer Eingang und FM des MP3-Players wechseln.

Wenn Sie die Funktion FM ausgewählt haben und lange auf die Taste „▶“ drücken, sucht der MP3-Player automatisch nach Sendern und speichert diese (Kanäle von 87,5 MHz bis 108,5 MHz). Drücken Sie nach Beendigung der Suche auf „📶“ bzw. „📶“, gibt der MP3-Player den entsprechenden Sender wieder.

SCHALTPLAN



**SERVICE****Gebrauchsanleitung**

Trinken Sie viel Flüssigkeit vor und nach der Verwendung der Infrarotkabine.

Trocknen Sie sich vollständig ab.

Die optimale Kabinentemperatur für eine angenehme Sitzung liegt zwischen 35 und 40 °C.

Spätestens nach einer Heizzeit von einer Stunde sollte die Kabine ausgeschaltet und eine Heizpause von mindestens 30 Minuten eingelegt werden.

Es wird empfohlen, nach der Nutzung warm zu duschen und sich zu entspannen.

**Wartungsanleitung**

Reinigen Sie die Kabine mit einem feuchten Baumwolltuch und trocknen Sie sie mit einem sauberen trockenen Tuch.

Reinigen Sie das Glas mit einem Fenster- oder Glasreiniger und einem weichen Tuch.

Es darf kein Wasser in das Bedienfeld fließen und das Bedienfeld darf nicht mit einem nassen Tuch gereinigt werden. Verwenden Sie zum Reinigen ein Putztuch, das nur leicht mit einer milden Seifenlösung (Geschirrspülmittel) befeuchtet ist.

Zur Reinigung der Kabine dürfen keine chemischen Reinigungsmittel verwendet werden.

Ziehen Sie die Schrauben der Bank alle drei Monate fest, um ein Lösen oder Abfallen zu verhindern.

**Hinweis:**

---

---

---

## SERVICE

## GARANTIEKARTE



Füllen Sie dieses Formular aus, fotografieren/scannen Sie es, und senden Sie es per E-Mail an:

Kaufdatum: \_\_\_\_\_

Seriennummer: \_\_\_\_\_

Referenznummer: \_\_\_\_\_

Name: \_\_\_\_\_

Artikelzustand (ungeöffnet, vor Kurzem geöffnet oder gebraucht) \_\_\_\_\_

Kennzeichnen Sie in der folgenden Abbildung (mit einem Kreis), welches Heizelement oder welche Platte fehlerhaft ist.

Fügen Sie Bilder des fehlerhaften Elements als Anhang hinzu, und senden Sie sie per E-Mail.

